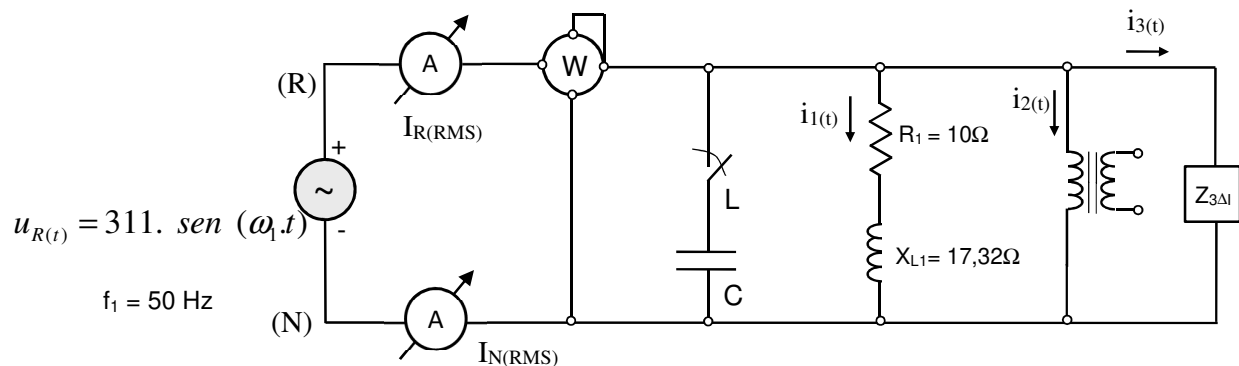


Apellido y Nombre:	N° Legajo:	Complementó con Evaluación Oral	Sí	Nota: ____ ( ____ )
_____	_____		No	

**Tema I**

1) Dado el siguiente circuito:



En la rama 2 hay conectado un transformador en vacío, donde:

$$i_{2(t)} = 15,56 \cdot \text{sen}(314 \cdot t + 270^\circ) + 6,22 \cdot \text{sen}(942 \cdot t - 60^\circ) + 1,55 \cdot \text{sen}(1570 \cdot t)$$

En la rama 3 una impedancia alinear, donde:

$$i_{3(t)} = 42,42 \cdot \text{sen}(314 \cdot t) + 35,35 \cdot \text{sen}(628 \cdot t - 30^\circ) + 14,142 \cdot \text{sen}(942 \cdot t + 60^\circ)$$

Calcular:

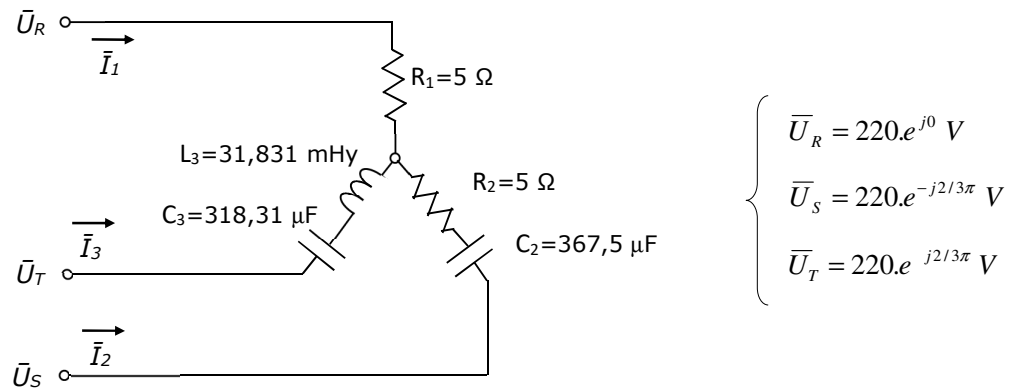
- Indicación de los instrumentos con "L" abierta y "L" cerrada (compensando el 100% del Q).
- Ídem P, Q y S con "L" abierta y "L" cerrada.
- Calcular el THD<sub>I%</sub> con "L" abierta y "L" cerrada.
- Calcular "C" para el 100% de la compensación.
- Si en las fases (S) y (T) restantes tenemos las mismas cargas conectadas (cargas idénticas), calcular la indicación  $I_{N(RMS)}$  para la "L" abierta y "L" cerrada.

<p><b>Recuerde:</b></p> <ul style="list-style-type: none"> <li>Colocar Nombre, Apellido, Número de Legajo y Número de Hoja en todas las hojas.</li> <li>Indicar cantidad de hojas adjuntas, y firmar en la última hoja.</li> </ul>	<p>Hoja Enunciado: 1 de 2</p>
--	-----------------------------------

Apellido y Nombre:	N° Legajo:	Complementó con Evaluación Oral	Sí No	Nota: ____ ( ____ )

2) Campo Magnético Rotante. Demostrar:  $\vec{H} = \frac{3}{2} \hat{H} e^{-j\omega t}$

3) Dado el siguiente circuito:



Calcular  $\vec{I}_1$ ,  $\vec{I}_2$ ,  $\vec{I}_3$  y realizar el diagrama fasorial de tensiones y corrientes.

**Recuerde:**

- Colocar Nombre, Apellido, Número de Legajo y Número de Hoja en todas las hojas.
- Indicar cantidad de hojas adjuntas, y firmar en la última hoja.